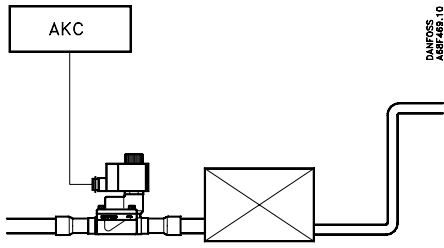
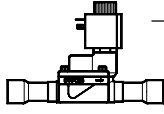
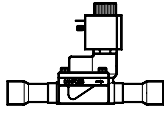
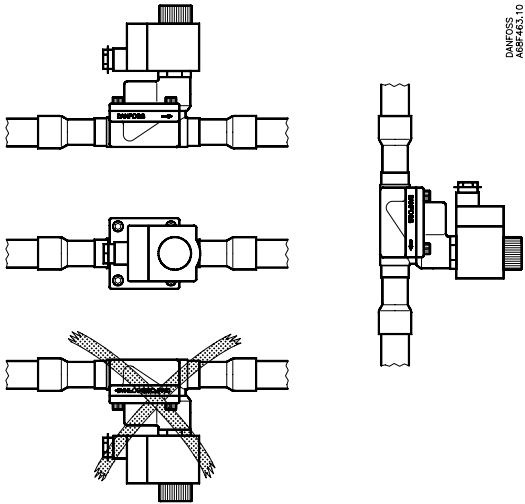
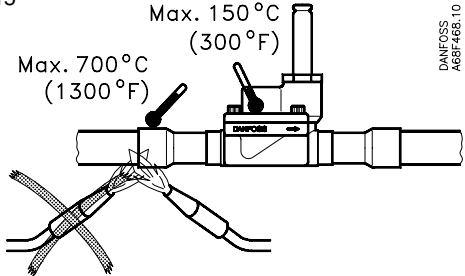
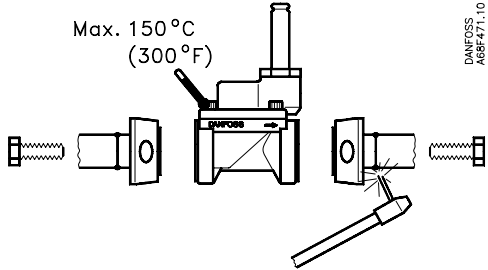
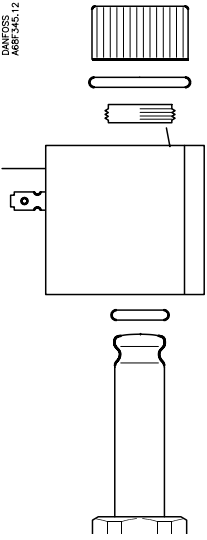
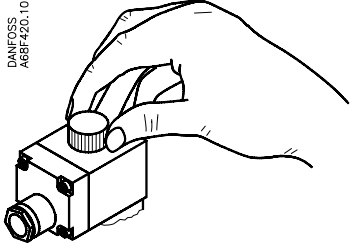
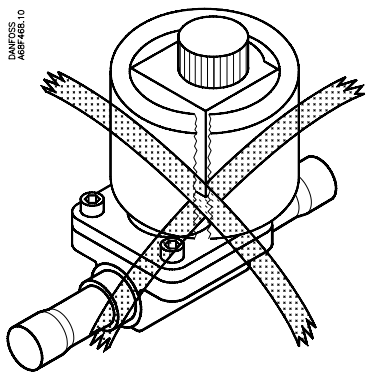
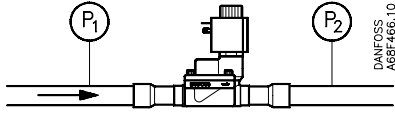


# Instructions

AKV 15  
AKVA 15

 <p>AKC</p> <p>DANFOSS A6BF466.10</p>	 <p><math>-50^{\circ}\text{C} &lt; t_{\text{amb}} &lt; 50^{\circ}\text{C}</math> <math>-58^{\circ}\text{F} &lt; t_{\text{amb}} &lt; 120^{\circ}\text{F}</math></p>  <p><math>-50^{\circ}\text{C} &lt; t_{\text{media}} &lt; 60^{\circ}\text{C}</math> <math>-58^{\circ}\text{F} &lt; t_{\text{media}} &lt; 140^{\circ}\text{F}</math></p>
 <p>DANFOSS A6BF463.10</p>	<p>AKV 15</p> <p>Max. 150°C (300°F)</p> <p>Max. 700°C (1300°F)</p>  <p>DANFOSS A6BF466.10</p> <p>AKVA 15</p> <p>Max. 150°C (300°F)</p>  <p>DANFOSS A6BF471.10</p>
 <p>DANFOSS A6BF345.12</p> <p>DANFOSS A6BF420.10</p>	 <p>DANFOSS A6BF466.10</p>  <p>DANFOSS A6BF466.10</p>
 <p>P<sub>1</sub></p> <p>P<sub>2</sub></p> <p>DANFOSS A6BF466.10</p>	<p>MWP = PB = 28 bar (400 psig) p'max = 36 bar (520 psig) MOPD<sub>max.</sub> = (P<sub>1</sub> - P<sub>2</sub>)<sub>max.</sub> = 20 bar (290 psig)</p>

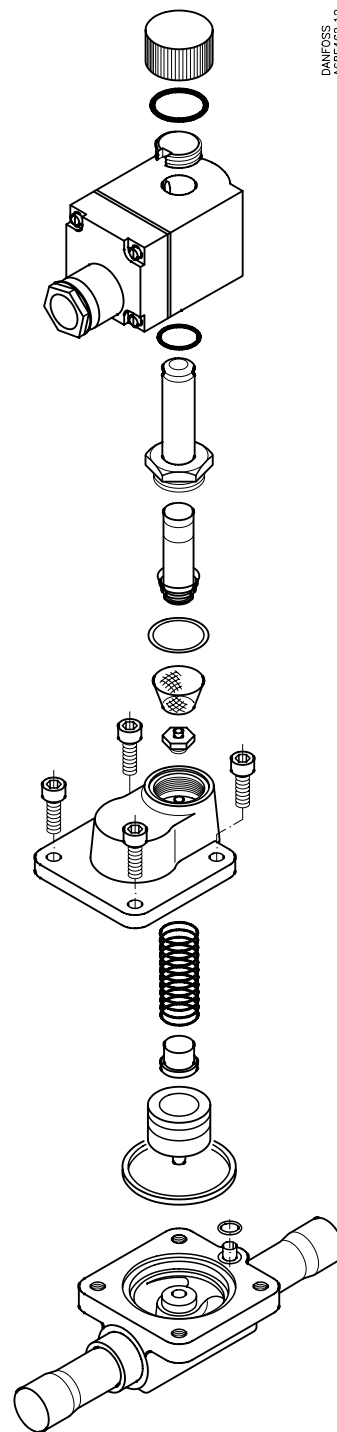
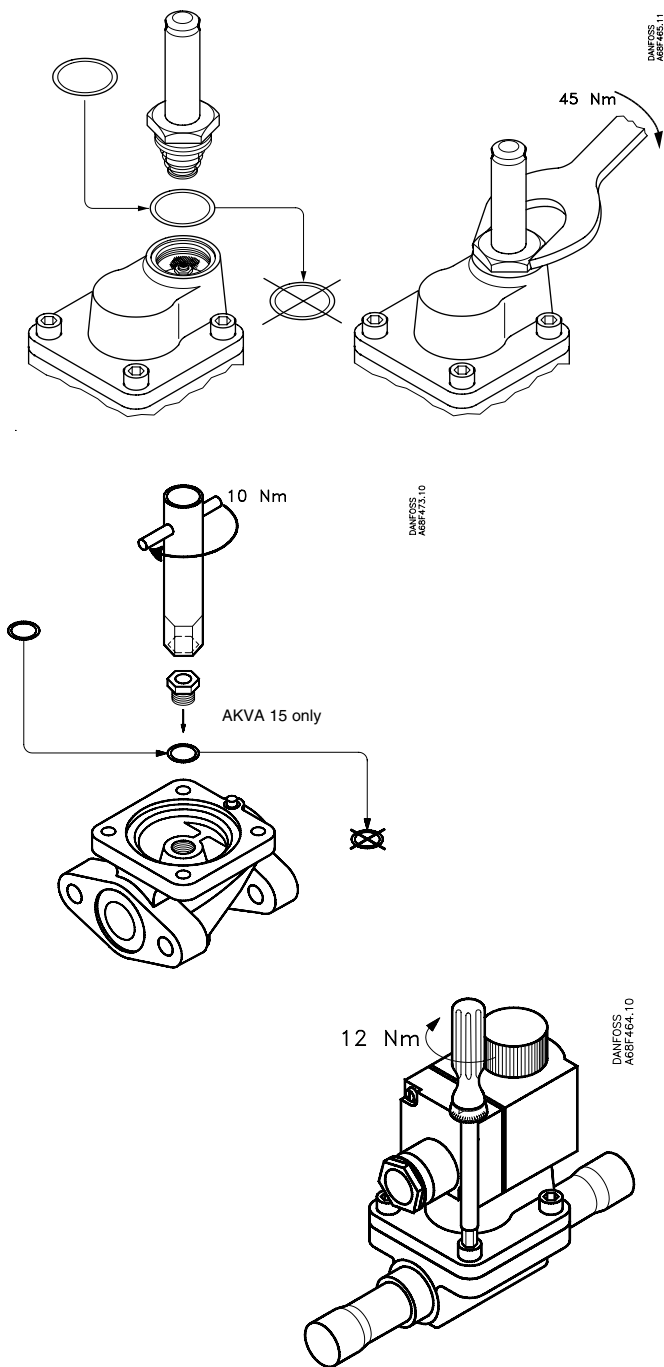
Pakningen skal skiftes, hvis ventilen adskilles.

The gasket must be exchanged, if the valve is dismantled.

Bei Zerlegung des Ventils muß die Dichtung ausgewechselt werden.

Changer le joint chaque fois que la vanne est démontée.

Es preciso cambiar la junta si se desmonta la válvula



AKV 15-n	$k_v$	R22		AKVA 15-n	$k_v$	R717	
	m <sup>3</sup> /h	kW	TR		m <sup>3</sup> /h	kW	TR
AKV 15-1	0,25	25	7	AKVA 15-1	0,25	125	35
AKV 15-2	0,4	40	11	AKVA 15-2	0,4	200	60
AKV 15-3	0,63	63	18	AKVA 15-3	0,63	300	90
AKV 15-4	1,0	100	28	AKVA 15-4	1,0	500	140